

ICS 91.120.30  
Q 17



# 中华人民共和国国家标准

GB/T 35467—2017

---

## 湿铺防水卷材

Wet installed waterproofing sheets

2017-12-29 发布

2018-11-01 实施

中华人民共和国国家质量监督检验检疫总局 发布  
中国国家标准化管理委员会

中 华 人 民 共 和 国  
国 家 标 准  
湿 铺 防 水 卷 材  
GB/T 35467—2017

\*

中国标准出版社出版发行  
北京市朝阳区和平里西街甲2号(100029)  
北京市西城区三里河北街16号(100045)

网址: [www.spc.org.cn](http://www.spc.org.cn)

服务热线: 400-168-0010

2018年1月第一版

\*

书号: 155066·1-59390

版权专有 侵权必究

## 前 言

本标准按照 GB/T 1.1—2009 给出的规则起草。

本标准由中国建筑材料联合会提出。

本标准由全国轻质与装饰装修建筑材料标准化技术委员会(SAC/TC 195)归口。

本标准负责起草单位：中国建材检验认证集团苏州有限公司、中国建筑防水协会、建筑材料工业技术监督研究中心、深圳市卓宝科技股份有限公司、广西金雨伞防水装饰有限公司、潍坊市宏源防水材料有限公司、北京东方雨虹防水技术股份有限公司、江苏凯伦建材股份有限公司。

本标准参加起草单位：中国建筑材料科学研究总院苏州防水研究院、上海建科检验有限公司、科顺防水科技股份有限公司、辽宁大禹防水科技发展有限公司、盘锦禹王防水建材集团有限公司、苏州市姑苏新型建材有限公司、衡水中铁建土工材料制造有限公司、胜利油田大明新型建筑防水材料有限责任公司、四川蜀羊防水材料有限公司、潍坊市宇虹防水材料(集团)有限公司、上海台安实业集团有限公司、深圳蓝盾控股有限公司、唐山德生防水股份有限公司、湖北永阳材料股份有限公司、成都赛特防水材料有限责任公司、江西思科防水新材料有限公司、四川新三亚建材科技股份有限公司、北京市建国伟业防水材料有限公司、北京宇阳泽丽防水材料有限责任公司、山东鑫达鲁鑫防水材料有限公司、新乡锦绣防水工程有限公司、河南金拇指防水科技股份有限公司、开来湿克威防水科技江苏有限公司、泰州市奥佳新型建材发展有限公司、潍坊市正泰防水材料有限公司、辽宁女娲防水建材科技集团有限公司、辽宁九鼎宏泰防水科技有限公司、兰溪市天信新型建材有限公司。

本标准主要起草人：朱志远、朱冬青、杨斌、余奕帆、邹先华、卢桂才、许渊、吴士玮、赵祖兵、郑宪明、柳志国、陈晓龙、王永成、李斌、邓海燕、陈斌、熊爽、戴振平。



# 湿铺防水卷材

## 1 范围

本标准规定了湿铺防水卷材的分类、要求、试验方法、检验规则、标志、包装、贮存与运输。

本标准适用于采用水泥净浆或水泥砂浆与混凝土基层粘结的具有自粘性的聚合物改性沥青防水卷材。

## 2 规范性引用文件

下列文件对于本文件的应用是必不可少的。凡是注日期的引用文件,仅注日期的版本适用于本文件。凡是不注日期的引用文件,其最新版本(包括所有的修改单)适用于本文件。

GB/T 328.2 建筑防水卷材试验方法 第2部分:沥青防水卷材 外观

GB/T 328.8 建筑防水卷材试验方法 第8部分:沥青防水卷材 拉伸性能

GB/T 328.9—2007 建筑防水卷材试验方法 第9部分:高分子防水卷材 拉伸性能

GB/T 328.10—2007 建筑防水卷材试验方法 第10部分:沥青和高分子防水卷材 不透水性

GB/T 328.11—2007 建筑防水卷材试验方法 第11部分:沥青防水卷材 耐热性

GB/T 328.14 建筑防水卷材试验方法 第14部分:沥青防水卷材 低温柔性

GB/T 328.20 建筑防水卷材试验方法 第20部分:沥青防水卷材 接缝剥离性能

GB/T 328.26 建筑防水卷材试验方法 第26部分:沥青防水卷材 可溶物含量(浸涂材料含量)

GB/T 529—2008 硫化橡胶或热塑性橡胶撕裂强度的测定(裤形、直角形和新月形试样)

JG/T 245 混凝土试验用振动台

## 3 分类

### 3.1 类型

产品按增强材料分为高分子膜基防水卷材、聚酯胎基防水卷材(PY类),高分子膜基防水卷材分为高强度类(H类)、高延伸率类(E类),高分子膜可以位于卷材的表层或中间。

产品按粘结表面分为单面粘合(S)、双面粘合(D)。

### 3.2 规格

产品厚度:

H类、E类为1.5 mm、2.0 mm。

PY类为3.0 mm。

其他规格可由供需双方商定。

### 3.3 标记

产品按名称、本标准编号、类型、粘结表面、全厚度、面积顺序标记。

示例:10 m<sup>2</sup> 3.0 mm 双面粘合 聚酯胎湿铺防水卷材标记为:

湿铺防水卷材 GB/T 35467—2017—PY D 3.0-10。

## GB/T 35467—2017

## 3.4 用途

湿铺防水卷材用于非外露防水工程,采用水泥净浆或水泥砂浆与混凝土基层粘结,卷材间宜采用自粘搭接。

## 4 要求

## 4.1 面积、单位面积质量、厚度

4.1.1 面积不小于产品面积标记值的 99%。

4.1.2 PY 类产品单位面积质量、厚度应符合表 1 的规定。

4.1.3 H 类、E 类卷材厚度平均值不小于标称值。

4.1.4 H 类、E 类产品厚度不得小于 1.5 mm, PY 类产品厚度不得小于 3.0 mm。

表 1 3.0 mm 规格的 PY 类产品单位面积质量、厚度

项目		指标	
单位面积质量/(kg/m <sup>2</sup> )		≥	3.1
厚度/mm	平均值	≥	3.0
	最小单值	≥	2.7

## 4.2 外观

4.2.1 成卷卷材应卷紧卷齐,端面里进外出不得超过 20 mm。

4.2.2 成卷卷材在 4℃~45℃任一产品温度下展开时,在距卷芯 1 000 mm 长度外不应有裂纹或 10 mm 以上的粘结。

4.2.3 PY 类产品,其胎基应浸透,不应有未被浸渍的条纹。H 类、E 类卷材表面不应有矿物颗粒。

4.2.4 卷材表面不准许有孔洞、结块、气泡、缺边和裂口,胶层应连续不断开。

4.2.5 每卷卷材接头不应超过一个,较短的一段长度不应少于 1 000 mm,接头应剪切整齐,并加长 150 mm。

## 4.3 物理力学性能

产品物理力学性能应符合表 2 的规定。

表 2 产品物理力学性能

序号	项目		指标			
			H	E	PY	
1	可溶物含量/(g/m <sup>2</sup> )		≥	—	2 100	
2	拉伸性能	拉力/(N/50 mm)	≥	300	200	500
		最大拉力时伸长率/%	≥	50	180	30
		拉伸时现象	胶层与高分子膜或胎基无分离			
3	撕裂力/N		≥	20	25	200



表 2 (续)

序号	项目		指标		
			H	E	PY
4	耐热性(70 °C, 2 h)		无流淌、滴落, 滑移 $\leq 2$ mm		
5	低温柔性(-20 °C)		无裂纹		
6	不透水性(0.3 MPa 120 min)		不透水		
7	卷材与卷材剥离强度 (搭接边)/(N/mm)	无处理	$\geq$	1.0	
		浸水处理	$\geq$	0.8	
		热处理	$\geq$	0.8	
8	渗油性/张数	$\leq$	2		
9	持粘性/min	$\geq$	30		
10	与水泥砂浆剥离强度/ (N/mm)	无处理	$\geq$	1.5	
		热处理	$\geq$	1.0	
11	与水泥砂浆浸水后剥离强度/(N/mm)	$\geq$	1.5		
12	热老化 (80 °C, 168 h)	拉力保持率/%	$\geq$	90	
		伸长率保持率/%	$\geq$	80	
		低温柔性(-18 °C)		无裂纹	
13	尺寸变化率/%		$\pm 1.0$	$\pm 1.5$	$\pm 1.5$
14	热稳定性		无起鼓、流淌, 高分子膜或胎基边缘 卷曲最大不超过边长 1/4		

## 5 试验方法

### 5.1 标准条件

水泥砂浆标准养护条件为: 温度(20 $\pm$ 2)°C, 相对湿度 $\geq 95\%$ 。

### 5.2 试件制备

试件在(23 $\pm$ 2)°C放置 24 h 后进行裁取, 每组试件在卷材宽度方向均匀分布裁样, 剥离强度可采用大块试样制样, 避开卷材边缘 100 mm 以上, 裁切的试件不应有毛边。

H 类、E 类卷材试件尺寸与数量见表 3, PY 类卷材试件尺寸与数量见表 4。

表 3 H 类、E 类卷材试件尺寸与数量

序号	项目	尺寸(纵向 $\times$ 横向)/mm	数量/个
1	拉伸性能	220 $\times$ 25	纵横向各 5
2	撕裂力	GB/T 529—2008 中无割口直角形试件	纵横向各 5
3	耐热性	100 $\times$ 50	3

表 3 (续)

序号	项目	尺寸(纵向×横向)/mm	数量/个
4	低温柔性	150×25	10
5	不透水性	约 150×150	3
6	卷材与卷材剥离强度 (搭接边) <sup>a</sup>	无处理	50×150 10
		浸水处理	50×150 10
		热处理	处理时 300×200, 处理后裁取 50×150 处理时 2, 处理后 10
7	渗油性	50×50	3
8	持粘性	150×50	5
9	与水泥砂浆剥离强度	无处理	200×50 5
		热处理	200×50 5
10	与水泥砂浆浸水后剥离强度	200×50	5
11	热老化	拉伸性能 保持率	处理时 250×150, 处理后裁取 220×25 处理时纵横向各 1, 处理后纵横向各 5
		低温柔性	处理时 150×150, 处理后裁取 150×25 处理时 2, 处理后 10
12	尺寸变化率	250×250	3
13	热稳定性	500×500	1

<sup>a</sup> 卷材在留边处取样试验。

表 4 PY 类卷材试件尺寸与数量

序号	项目	尺寸(纵向×横向)/mm	数量/个
1	可溶物含量	100×100	3
2	拉伸性能	(250~300)×50	纵横向各 5
3	撕裂力	200×75	纵横向各 5
4	耐热性	100×50	3
5	低温柔性	150×25	10
6	不透水性	约 150×150	3
7	卷材与卷材剥离强度 (搭接边) <sup>a</sup>	无处理	50×150 10
		浸水处理	50×150 10
		热处理	处理时 300×200, 处理后裁取 50×150 处理时 2, 处理后 10
8	渗油性	50×50	3
9	持粘性	150×50	5



表 4 (续)

序号	项目		尺寸(纵向×横向)/mm	数量/个
10	与水泥砂浆剥离强度	无处理	200×50	5
		热处理	200×50	5
11	与水泥砂浆浸水后剥离强度		200×50	5
12	热老化	拉伸性能保持率	处理时(250~300)×300, 处理后裁取(250~300)×50	处理时纵横向各 1, 处理后纵横向各 5
		低温柔性	处理时 150×150, 处理后裁取 150×25	处理时 2, 处理后 10
13	尺寸变化率		250×250	3
14	热稳定性		500×500	1
a 卷材在留边处取样试验。				

### 5.3 面积

用最小分度值为 1 mm 的尺测量,宽度取卷材两端和中间 3 处的平均值,同时在距卷材宽度方向边缘 100 mm 处分别测量长度,面积以宽度平均值乘以长度平均值得到,若有接头,以量出的两段长度之和减去 150 mm 计算。

### 5.4 单位面积质量

用最小分度值为 0.2 kg 的磅秤称量每卷卷材的质量,称量不包括卷芯和防粘材料质量,根据 5.3 得到的面积,计算单位面积质量。

### 5.5 厚度

厚度用分度值为 0.01 mm、压力为(20±5)kPa、接触面直径为 10 mm 的厚度计测量,轻轻落下立即读数,测量时应在卷材平整面进行。将卷材沿宽度方向裁取 30 mm 宽的一条,在距卷材边缘 100 mm 外,沿卷材宽度方向均匀测量 5 点,扣除防粘材料的厚度,以 5 点的平均值作为卷材的厚度。厚度不包括卷材表面的颗粒,砂面或其他带颗粒物产品,应在卷材留边处长度约 1 m 范围测量。

### 5.6 外观

按 GB/T 328.2 进行。

### 5.7 可溶物含量

按 GB/T 328.26 进行。

### 5.8 拉伸性能

#### 5.8.1 H 类、E 类卷材

按 GB/T 328.9—2007 中方法 A 进行,调整夹具间距,标线间距为 100 mm。记录最大拉力(N)和最大拉力时的伸长率(%),取同向 5 个试件的平均值,拉力将试验结果乘以 2 换算到单位为 N/50 mm,纵横向分别测试,记录拉伸过程中胶层与高分子膜是否分离。若拉伸试验机拉到极限试件仍不断裂,则

可缩短夹具间距,改用标线间距为 50 mm 进行,用新试件重新试验,伸长率以标线间距计算。纵向试验结果的算术平均值、横向试验结果的算术平均值及拉伸时现象都应符合要求。

### 5.8.2 PY 类卷材

按 GB/T 328.8 进行,记录胶层与胎基是否分离。纵向试验结果的算术平均值、横向试验结果的算术平均值及拉伸时现象都应符合要求。

## 5.9 撕裂力

### 5.9.1 H 类、E 类卷材

按 GB/T 529—2008 进行。采用无割口直角形试件,直接读取最大拉力值,结果以力值表示,拉伸速度为 250 mm/min。

分别计算同向 5 个试件拉力的算术平均值作为卷材纵向或横向撕裂力,单位为 N。纵向试验结果的算术平均值、横向试验结果的算术平均值都应符合要求。

### 5.9.2 PY 类卷材

将按表 4 切取的试件用切刀或割刀裁成如图 1 所示形状,然后在  $(23 \pm 2)^\circ\text{C}$  下放置不少于 24 h。拉伸速度为 100 mm/min,夹具夹持宽度不小于 75 mm,将试件夹持在夹具中心,试件中心与夹具中心应在同一直线上,上下夹具间距离为 130 mm。记录最大拉力。

分别计算同向 5 个试件拉力的算术平均值作为卷材纵向或横向撕裂力,单位为 N。纵向试验结果的算术平均值、横向试验结果的算术平均值都应符合要求。

单位为毫米

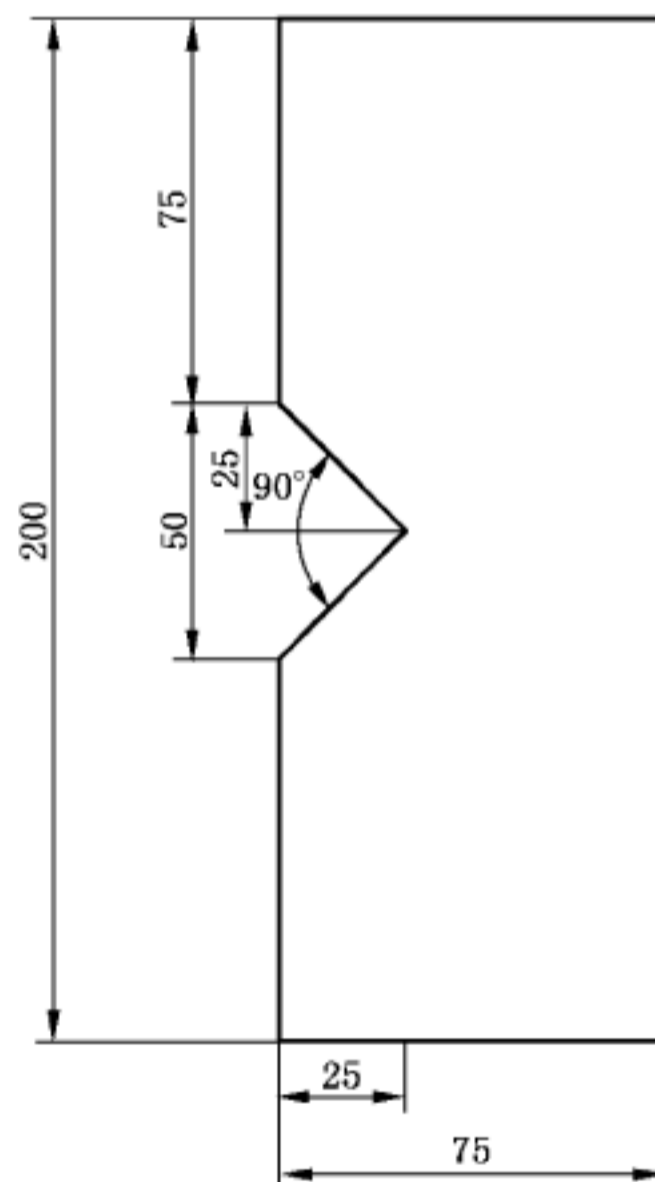


图 1 PY 类卷材撕裂力试件示意图

## 5.10 耐热性

按 GB/T 328.11—2007 中方法 B 进行。试验温度为  $(70 \pm 2)^\circ\text{C}$ 。揭去所有防粘材料,并将试件粘在比试件边缘大至少 10 mm 长度的胶合板上,将胶合板垂直悬挂。用精度为 0.5 mm 的尺测量试件任

一端涂盖层与胎基发生的滑移,精确到 0.5 mm,以滑移最大试件的值作为滑移试验结果。试件无流淌、滴落,任一试件的滑移不超过指标,为规定温度下耐热性通过。

### 5.11 低温柔性

按 GB/T 328.14 进行。H 类、E 类产品弯曲轴直径为 20 mm,3.0 mm 厚度 PY 类产品的弯曲轴直径为 30 mm。取纵向 10 个试件,5 个试件上表面,5 个试件下表面分别试验,每面 5 个试件中至少 4 个试件目测无裂纹为该面通过,上下两面都通过认为符合低温柔性要求。

### 5.12 不透水性

按 GB/T 328.10—2007 中方法 B 进行。H 类、E 类卷材采用十字开缝盘,PY 类卷材采用 7 孔盘,试验时间为 120 min。将防粘材料揭去,覆盖滤纸避免粘结。3 个试件在规定压力 and 规定时间内均不透水认为符合不透水性要求。

### 5.13 卷材与卷材剥离强度(搭接边)

#### 5.13.1 无处理

按 GB/T 328.20 进行。在卷材纵向长边的搭接处截取一个试件,在卷材纵向长边的另一边截取另一个试件,揭去试件表面的所有防粘材料,一个试件的下表面与另一个试件的上表面粘结,粘合面为 (50×75)mm,用质量为 2 kg、宽度为 50 mm~60 mm 的压辊反复滚压 3 次,粘合后放置 24 h。

以最大剥离力除以试件宽度,作为试件的剥离强度结果,单位为 N/mm,试验结果取 5 个试件结果的算术平均值。

#### 5.13.2 浸水处理

将按 5.13.1 搭接好的试件浸入 (23±2)°C 水中 (168±2)h,取出吸干表面明水,再按 5.13.1 进行试验。

#### 5.13.3 热处理

将未去除表面隔离材料的两块没有搭接试件分别水平放入 (70±2)°C 烘箱中 (168±2)h,取出在 (23±2)°C 放置 24 h 截取处理后试件,按 5.13.1 进行。

### 5.14 渗油性

将试件下表面防粘材料去除,胶面朝下分别放在 5 层面积不小于试件的中速定性滤纸上,然后用铝箔密封包裹滤纸和试件,水平放置在釉面砖上,滤纸在下面,试件上面压 1 kg 的重物,重物接触面不小于试件尺寸,然后将试件放入已调节到 (80±2)°C 温度的烘箱中,水平放置 24 h±15 min,然后在 (23±2)°C 下放置 2 h,检查渗油张数。

凡有污染痕迹的滤纸都算作渗出,以 3 个试件中最多的渗出張数作为试验结果。

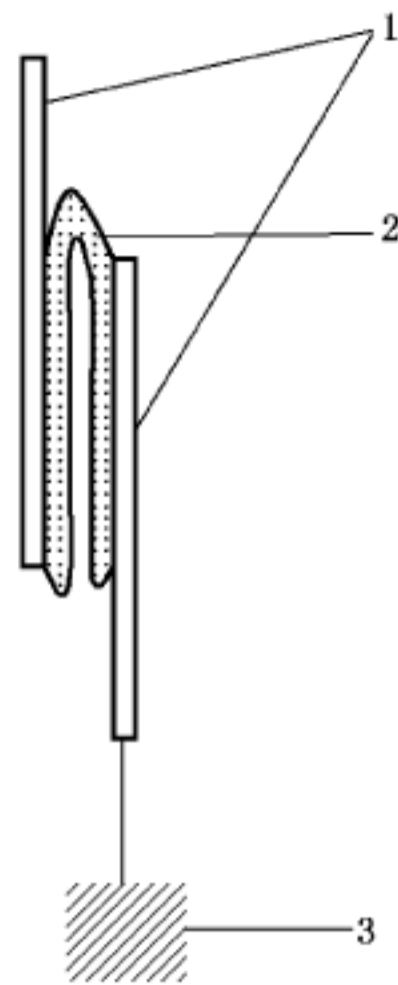
### 5.15 持粘性

在 (23±2)°C 条件下,将试件粘在两块厚度不小于 1.5 mm,表面已用溶剂清洁干净光滑的镜面不锈钢板上,上板的不锈钢板上的粘结面积为 (50×50)mm,试件粘贴部位去除防粘材料后不允许接触手和其他物体,立即贴合到不锈钢板上,然后用质量为 2 kg、宽度为 50 mm~60 mm 的压辊反复滚压 3 次。

在 (23±2)°C,将粘结好的试件放置 24 h 后,如图 2 所示方向垂直悬挂,在下板下端挂 1 kg 的重物(包括下板质量),开始记录时间,记录试件从上板完全剥下所需时间,单位为 min。取 5 个试件试验结

果的平均值。若大于 60 min 未剥落,记录为大于 60 min。

双面自粘产品两面分别进行,上下面都通过认为符合持粘性要求。



说明:

- 1——不锈钢板;
- 2——试件;
- 3——重物。

图 2 持粘性示意图

## 5.16 与水泥砂浆剥离强度

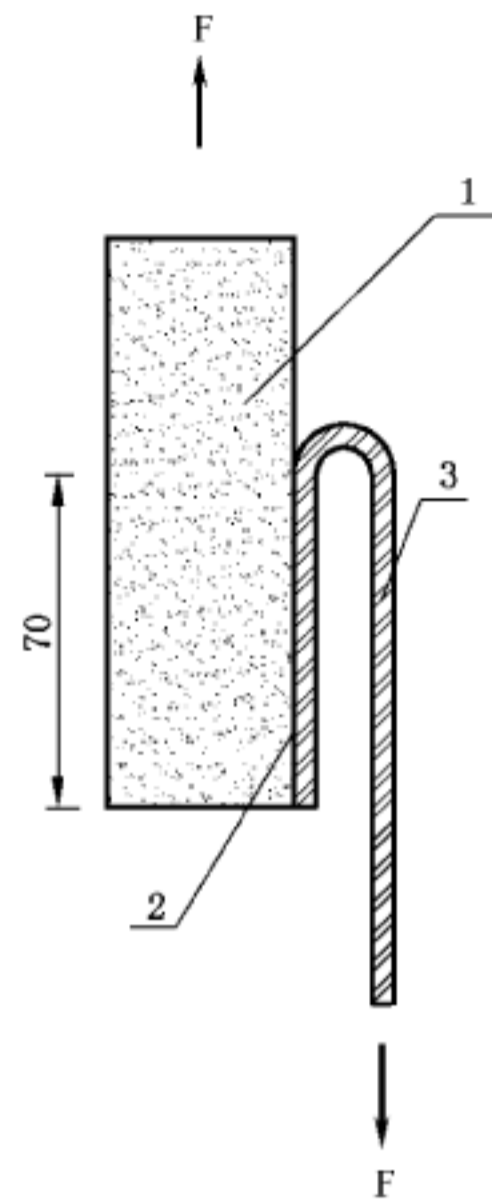
### 5.16.1 无处理

5.16.1.1 水泥砂浆配合比为:强度等级 42.5 普通硅酸盐水泥:ISO 标准砂:水=1:2:0.4。

5.16.1.2 试件粘结面尺寸为(70×50)mm,采用大块的卷材上浇砂浆同时制备多个试件,剥离试验前裁切到规定尺寸。将试件粘结面的防粘材料除去,将试件平放在模具的底部,粘结面朝上(双面粘合的,采用下表面进行试验),然后将水泥砂浆拌合物倒入模具,在符合 JG/T 245 规定的混凝土振动台上振实 20 s,厚度为 30 mm~50 mm(见图 3)。在(20±2)°C 放置 24 h 脱模,在标准养护条件养护至 168 h。

5.16.1.3 试件在(23±2)°C 室内放置 4 h,将水泥砂浆板装在试验机一端的夹具上,将未粘结卷材一端翻转 180°夹在试验机另一端的夹具中,使试件的纵向轴线与拉伸试验机及夹具的轴线重合(见图 3)。夹具间距离至少为 100 mm,不承受预荷载。试验在(23±2)°C 进行,拉伸速度为(100±10)mm/min。连续记录拉力直至试件分离。





说明:

- 1——水泥砂浆;
- 2——粘结面(70×50)mm;
- 3——卷材。

图 3 水泥砂浆剥离强度示意图

去除应力应变图中起始和结束的 1/4 区域,取中间 1/2 区域的平均剥离力或峰面积力的平均值除以试件宽度作为试件的剥离强度,单位为 N/mm,试验结果取 5 个试件结果的算术平均值。

5.16.2 热处理

将未去除表面隔离材料、未与砂浆粘结的卷材试件水平放入(70±2)℃烘箱中(168±2)h,然后按 5.16.1 进行试验。

5.17 与水泥砂浆浸水后剥离强度

按 5.16.1.1 制备和养护试件,浸入(23±2)℃的水中 28 d±2 h,然后按 5.16.1.2 进行试验。

5.18 热老化

5.18.1 H 类、E 类卷材

将试件平放在尺寸稍大一些的胶合板上,胶层面朝上,胶层表面隔离材料保留,可在胶层面上放置一块尺寸相近的无纺布和 3 mm~4 mm 厚铝塑板,避免卷材卷起,水平放入(80±2)℃烘箱中(168±2)h,取出在(23±2)℃放置 24 h 后裁取试件。按 5.8.1 测定拉伸性能,并按式(1)计算保持率;按 5.11 测定低温柔性。

$$Q = \frac{q_1}{q_0} \times 100\% \dots\dots\dots (1)$$



式中：

Q ——拉力、伸长率保持率，以%表示；

q<sub>1</sub> ——拉力、伸长率热老化后数值；

q<sub>0</sub> ——拉力、伸长率热老化前数值。

试验结果取同向 5 个试件的平均值，纵向、横向应分别符合要求。

### 5.18.2 PY 类卷材

将试件保留隔离材料，水平放入(80±2)℃烘箱中(168±2)h，取出在(23±2)℃放置 24 h。按 5.8.2 测定拉伸性能，并按 5.18.1 计算保持率，按 5.11 测定低温柔性。

### 5.19 尺寸变化率

将试件平放在尺寸稍大一些的胶合板上，胶层面朝上，胶层表面隔离材料保留，可在胶层面上放置一块尺寸相近的无纺布和 3 mm~4 mm 厚铝塑板，避免卷材卷起，然后将试件水平放入(90±2)℃烘箱中 24 h±15 min 后取出，在(23±2)℃放置 2 h 后，将试件压平后在其两端中间相同部位测量试件高分子膜基或聚酯胎基试验前后纵向、横向尺寸，分别按式(2)计算纵向和横向尺寸变化率，纵向试验结果的算术平均值和横向试验结果的算术平均值都应符合要求。

$$S = \frac{s_1 - s_0}{s_0} \times 100\% \quad \dots\dots\dots(2)$$

式中：

S ——尺寸变化率，以%表示；

s<sub>1</sub> ——处理后尺寸，单位为毫米(mm)；

s<sub>0</sub> ——处理前尺寸，单位为毫米(mm)。

### 5.20 热稳定性

去除试件下表面的防粘材料，将试件粘在尺寸稍大一些的胶合板上，用质量为 2 kg、宽度为 50 mm~60 mm 的压辊反复滚压 3 次，若有上表面隔离材料应保留，将试件水平放入(70±2)℃烘箱中 24 h±15 min 后取出，观察并记录试件有无流淌、面膜滑动、中间起鼓，起皱现象，高分子膜或胎基边缘卷曲最大不应超过边长 1/4。

## 6 检验规则

### 6.1 检验分类

#### 6.1.1 出厂检验

出厂检验项目见表 5。

表 5 出厂检验项目

序号	项目	H、E	PY
1	面积、厚度	√	√
2	单位面积质量	—	√
3	外观	√	√
4	可溶物含量	—	√

表 5 (续)

序号	项目		H、E	PY
5	拉伸性能		√	√
6	撕裂力		√	√
7	耐热性		√	√
8	低温柔性		√	√
9	卷材与卷材剥离强度(搭接边)	无处理	√	√
10	渗油性		√	√
11	持粘性		√	√

### 6.1.2 型式检验

型式检验项目包括第 4 章要求中所有规定,在下列情况下进行型式检验:

- a) 新产品投产或产品定型鉴定时;
- b) 正常生产时,每年进行一次;
- c) 原材料、工艺等发生较大变化,可能影响产品质量时;
- d) 出厂检验结果与上次型式检验结果有较大差异时;
- e) 产品停产 6 个月以上恢复生产时。

### 6.2 组批

以同一类型、同一规格 10 000 m<sup>2</sup> 为一批,不足 10 000 m<sup>2</sup> 按一批计。

### 6.3 抽样

在每批产品中随机抽取 5 卷进行面积、单位面积质量、厚度、外观检查。

在上述检查合格后,从中随机抽取一卷取至少 1.5 m<sup>2</sup> 的试样进行物理力学性能检测。

### 6.4 判定规则

#### 6.4.1 面积、单位面积质量、厚度、外观

面积、单位面积质量、厚度、外观均符合 4.1、4.2 的规定时,判其单位面积质量(PY 类)、厚度、面积、外观合格。对不合格的项目,允许在该批产品中随机另抽 5 卷重新检验,全部达到本标准规定即判其面积、单位面积质量、厚度、外观合格,若仍有不符合本标准规定的即判该批产品不合格。

#### 6.4.2 物理力学性能

试验结果符合 4.3 的规定,判该批产品物理力学性能合格。若其中仅有 1 项不符合本标准的规定,允许在该批产品中随机另抽 1 卷进行单项复测,合格则判该批产品物理力学性能合格,否则判该批产品物理力学性能不合格。

#### 6.4.3 总判定

出厂检验试验结果全部符合第 4 章相关要求时判该批产品合格。

型式检验试验结果符合第 4 章全部要求时判该批产品合格。

## 7 标志、包装、贮存与运输

### 7.1 标志

产品外包装上应包括：

- a) 产品名称；
- b) 生产商名、地址；
- c) 商标；
- d) 产品标记；
- e) 生产日期或批号；
- f) 贮存与运输注意事项；
- g) 检验合格标识。

### 7.2 包装

产品采用适于贮存与运输的方式包装。

### 7.3 贮存与运输

贮存与运输时，不同类型、规格的产品应分别堆放，不应混杂。避免日晒雨淋、注意通风、远离火源。贮存温度不应高于 45 ℃，卷材平放贮存时码放高度不超过 5 层，立放贮存时单层堆放。

运输时防止倾斜或侧压，必要时加盖苫布。

在正常运输、贮存条件下，贮存期自生产之日起至少为 1 年。



GB/T 35467—2017

版权专有 侵权必究

\*

书号：155066 · 1-59390